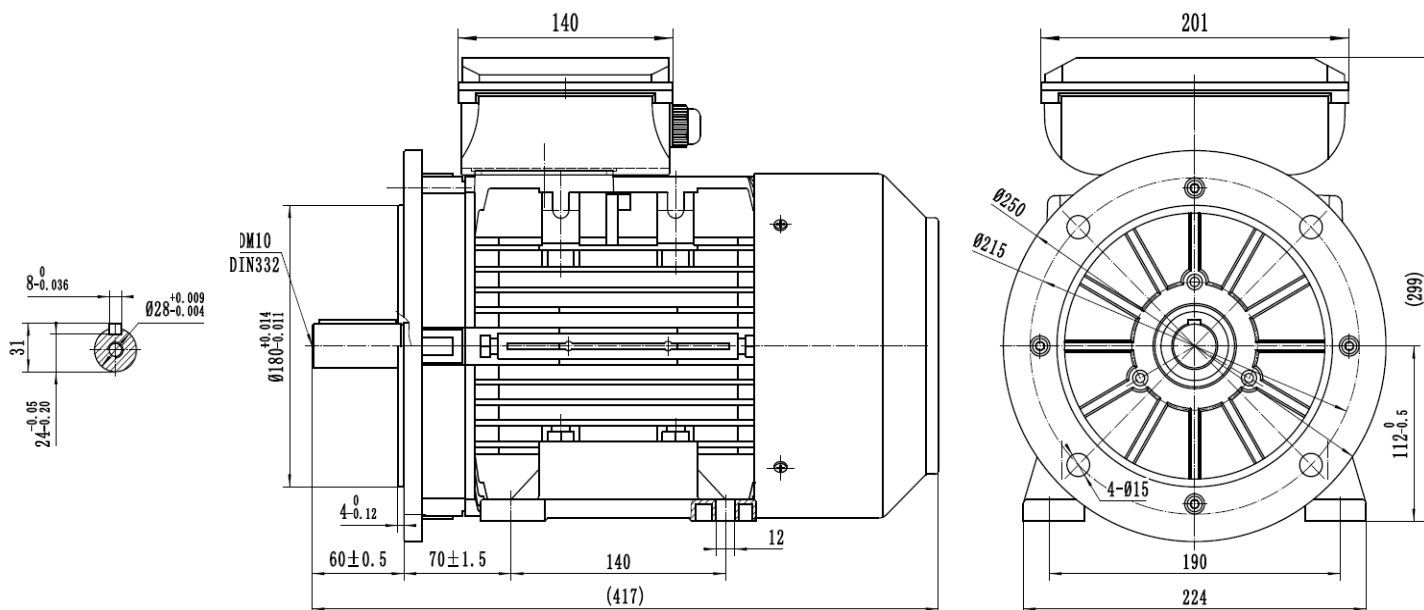


# Einphasenmotor / Single-Phase Motor

## IE2 - 2,2 kW - 6 polig / 6 pole - B35



Typ / type

**ML2 112M-6**

|                                     |                       |                                            |
|-------------------------------------|-----------------------|--------------------------------------------|
|                                     |                       | Aluminum                                   |
| Ausführung / execution              |                       | Einphasen / single-phase                   |
| Baugröße / frame size               |                       | 112                                        |
| Leistung / power @50Hz              | kW                    | 2,20                                       |
| Nennstrom / rated current @230V     | (A)                   | 12,06                                      |
| Drehzahl / speed @50Hz              | U <sub>pm</sub> / rpm | 975                                        |
| Wirkungsgrad / efficiency           | IE2                   |                                            |
|                                     | Eff.100%              | 81,8                                       |
|                                     | Eff.75%               | 78,6                                       |
|                                     | Eff.50%               | 71,0                                       |
| Leistungsfaktor / power factor cosφ | Last / load 100%      | 0,97                                       |
| Anlaufkondensator / start capacitor | μF                    | 200μF/300V                                 |
| Betriebskondensator / run capacitor | μF                    | 60μF/450V                                  |
| Kühlungsart / cooling               |                       | IC 411                                     |
| Normen / regulations                |                       | IEC / DIN / ISO / VDE / EN                 |
| Standard / standard                 |                       | IEC 60034                                  |
| Umgebungstemperatur / ambient Temp. |                       | -20°C ~ +40°C                              |
| Aufstellungshöhe / altitude (max.)  |                       | 1000m über Meeresspiegel / above sea level |

|                                                                |                                           |
|----------------------------------------------------------------|-------------------------------------------|
| Nenn Drehmoment / rated torque                                 | 21,55                                     |
| Anzugs- zu Nennmoment / start- to rated torque                 | 1,87                                      |
| Kipp- zu Nennmoment / brakedown- to rated torque               | 1,80                                      |
| Anzugs- zu Nennstrom / starting- to rated current              | 5,40                                      |
| Kondensatorschaltung / capacitor circuit                       | Anlaufrelais / starting relais            |
| Lager / bearing (DE)                                           | 6306-2RZ                                  |
| Lager / bearing (NDE)                                          | 6306-2RZ                                  |
| Wellendichtung / shaft seal (DE/NDE)                           | 30x44x7                                   |
| Hauptkabelverschraubung / main cable glands                    | 1-M25*1.5                                 |
| Isolationsklasse / insulation class                            | F                                         |
| Schutzart / protection degree                                  | IP 55                                     |
| Thermischer Schutz / thermal protection                        | 1* PTO                                    |
| Drehrichtung / rotation direction                              | rechts-links / clockwise-counterclockwise |
| Einschaltdauer / service duty                                  | S1                                        |
| Wuchtung / balance                                             | Halbkeilwuchtung / half-key balanced      |
| Lautstärke / noise dB(A)                                       | 75                                        |
| Nettogewicht / net weight(kg)                                  | 31,73                                     |
| Massenträgheitsmoment / moment of inertia (kg*m <sup>2</sup> ) | 0,019492140                               |